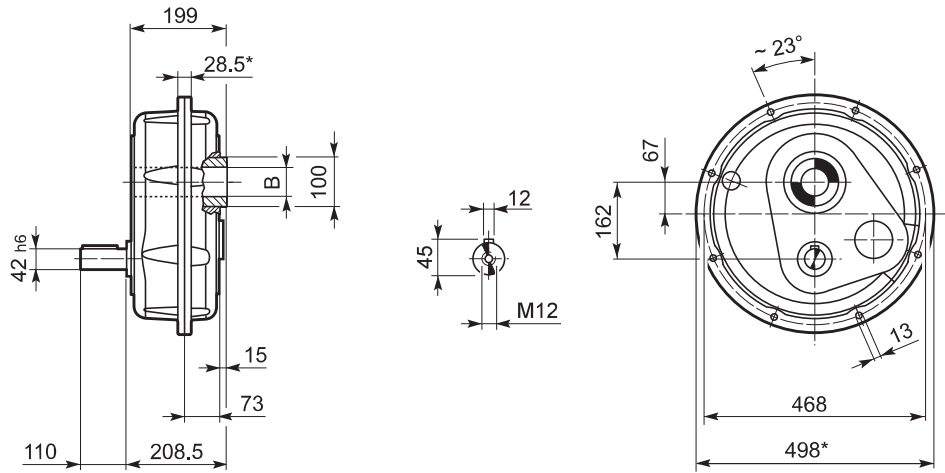




# TA 60

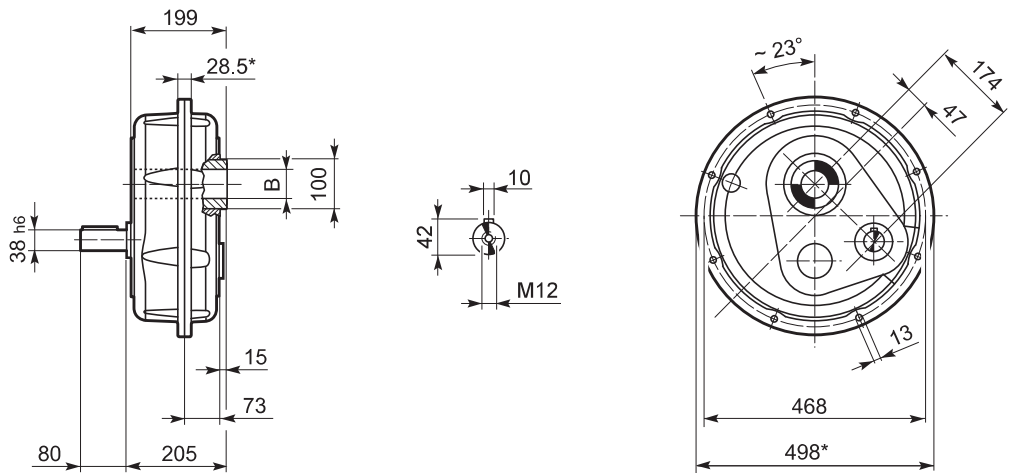
## TA 60

TA 60	60	83
	70	83

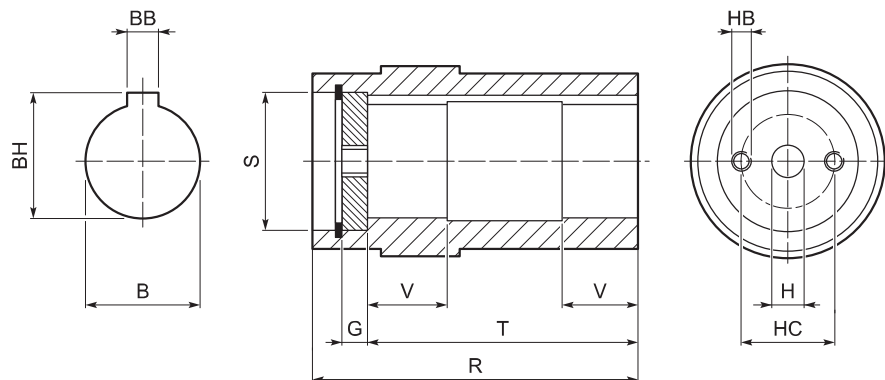


## TA 60\_D

TA 60	60 D	97
	70	97



## OUTPUT



		B G7	BB	BH	G	H	HB	HC	R	S	T	V
TA 60	60	60	18	64.4	14	17	M12	42	199	70	175	45
	70	70	20	74.9	16	22	M16	50	199	85	175	45

\* Le superfici sono grezze

\* Surfaces are unmachined

\* Oberflächen nicht bearbeitet

\* Les surfaces sont non-usinées